



Raitista korvausilmaa vedottomasti, puhtaana ja lämpimänä!

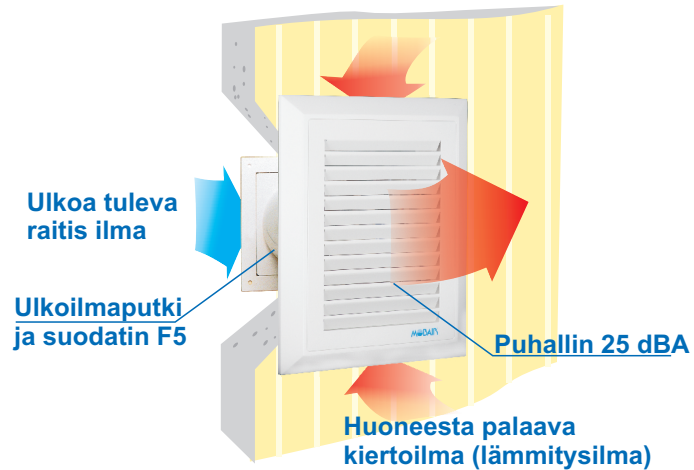
Tuloilmapuhaltimella varustettu **Mobair 2030** tuloilmalaite vanhoihin rakennuksiin, joissa on painovoimainen tai koneellinen ilmanpoisto. Laite suodattaa ja lämmittää huoneeseen ulkoa virtaavan korvausilman. Sopii eityisesti asuintiloihin omakoti-, rivi- ja kerrostaloissa.

Mobair 2030 on täysin uudentyypinen tuloilmalaite. Erikoisen laitteesta tekee se, että ulkoa tuleva kylmä ilma lämpenee katonrajassa olevan lämpimän ilman avulla. 1,2 W tehoinen puhallin aikaansaa huoneilman ja ulkoa tulevan ilman sekoittumisen, joten energiankulutus on erittäin alhainen. Patentoitu säleikön muotoilu takaa vedottoman lopputuloksen. Valmistettu Suomessa.

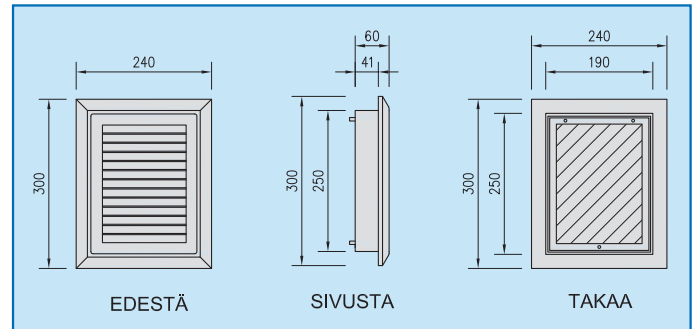
Mobair 2030 on myös helppo asentaa ja huoltaa. Laitteen mukana toimitetaan asennuskehys, kiinnitysruuvit, vaihdettava hienosuodatin, ulkoilmasäleikkö sekä ulkoilmaputki.

Tekniset tiedot:

- kokonaisilmavirta 15-28 dm³/s, josta ulkoilmaa 6-14 dm³/s
- äänitaso min 25 dBA
- F5 pussisuodatin ulkoilmaputkessa
- sähköliityntä 1,2 W, 12 V DC, toimitukseen kuuluu pistotulppamuuntaja jossa nopeudensäätö, 5m verkkojohto



Tehontarve vain 1.2 W



Jälleenmyyjä

