

## 2010 lämmittävä ulkoilmaventtiili



### *Korvausilmaa vedottomasti*

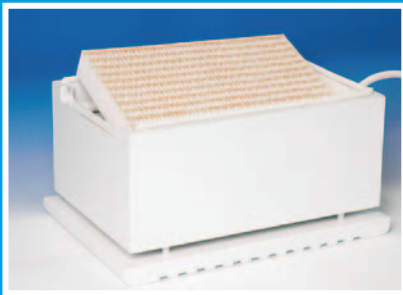
*Apu rakennuksiin, joissa on koneellinen ilmanpoisto (esim. asunnot, majoitustilat ja toimistot). Laite suodattaa ja lämmitteää huoneeseen ulkoa virtaavan korvausilman.*



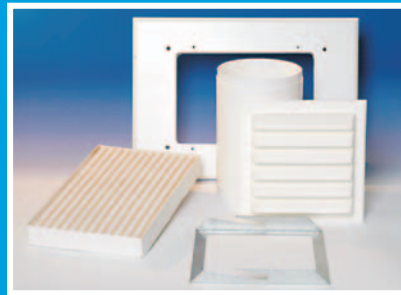
Kun ulkoilmaputki ja ulkosäleikkö on asennettu paikoilleen, kiinnitetään asennuskehys seinään. Mikäli aukko on suurempi kuin laite, käytetään aluslevyä.



Laite painetaan kiinni asennuskehykseen, jolloin se samalla tiivistyy seinäpintaa vasten, liitosta ulkoilmaputkeen ei tarvita. Sähkökytkentä voi olla kiinteä tai pistotulppakytkentä.



Hienosuodatin suodattaa kaupunki- sekä siitepölyt ja vaihdetaan kerran vuodessa. Suodattimen vaihtoa varten laite irrotetaan seinältä ja suodatin vaihdetaan takakautta.



Kaikki laitteen asentamiseen tarvittavat varusteet: ulkosäleikkö, ulkoilmaputki, asennuskehys ja mahdollisesti tarvittava aluslevy.

## Asennus

Laite asennetaan kuivaan lämpimään huonetilaan. Laite sijoitetaan yleensä ulkoseinälle huoneen yläosaan esim. ikkunan viereen. Varmista, että ilma pääsee virtaamaan pois huoneesta oviraon tai poistoventtiilin kautta. Ulkoilmaputkelle tehdään Ø 80...100 reikä. Reikään asennetaan ulkoilmaputki, jonka tulee olla hieman ulospäin kalteva. Ulkoilmaputken ulkoseinän puoleiseen päähän kiinnitetään ulkosäleikkö. Ulkoilmaputki tiivistetään seinärakenteeseen. Kiinnitä asennuskehys seinään ja paina laite kiinni kehykseen. Mikäli käytetään vanhaa ulkosäleikköä tulee sen puhtaus tarkistaa ja mahdollinen verkko poistaa. Laitteeseen on myös saatavana ääntä vaimentava ulkosäleikkö.

## Käyttö

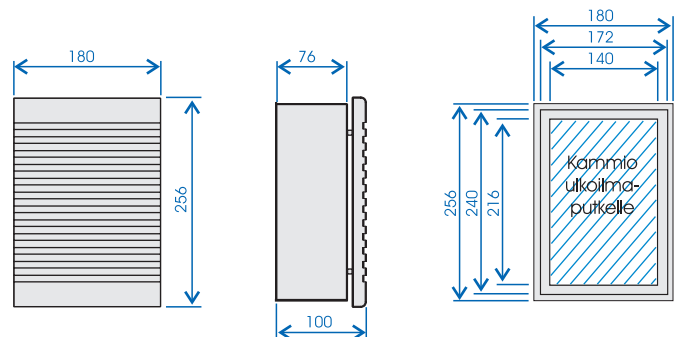
Liitä verkkojohto pistorasiaan. Kytke johdossa olevasta kytkimestä lämmitin päälle talvella kun kylmä ilma aiheuttaa vetoa. Lämmitin säätää tehoa automaattisesti.

## Huolto

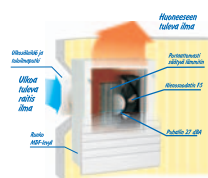
Ota verkkojohto irti pistorasiasta. Nosta laite pois seinältä. Suodatin irrotetaan takakautta vetämällä. Uusi suodatin painetaan paikoilleen tiivisteitä vasten. Suodatin vaihdetaan 1-2 kertaa vuodessa.

## MOBAIR 2010

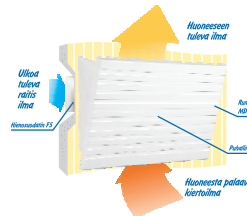
- ilmavirta 10 dm<sup>3</sup>/s
- lämmitysteho 20...600 W
- runko valkoiseksi maalattua MDF-levyä
- sähkökytkentä 4,0 A / 230 V
- 5 m verkkojohto, maadoittamaton pistotulppa



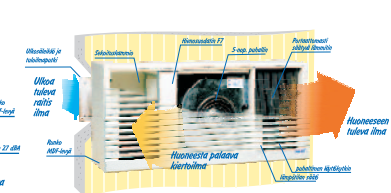
Muita tuotteita osoitteessa [www.mobair.fi](http://www.mobair.fi)



2020 tuloilmalaite



2040 tuloilmalaite



2075 tuloilmalaite