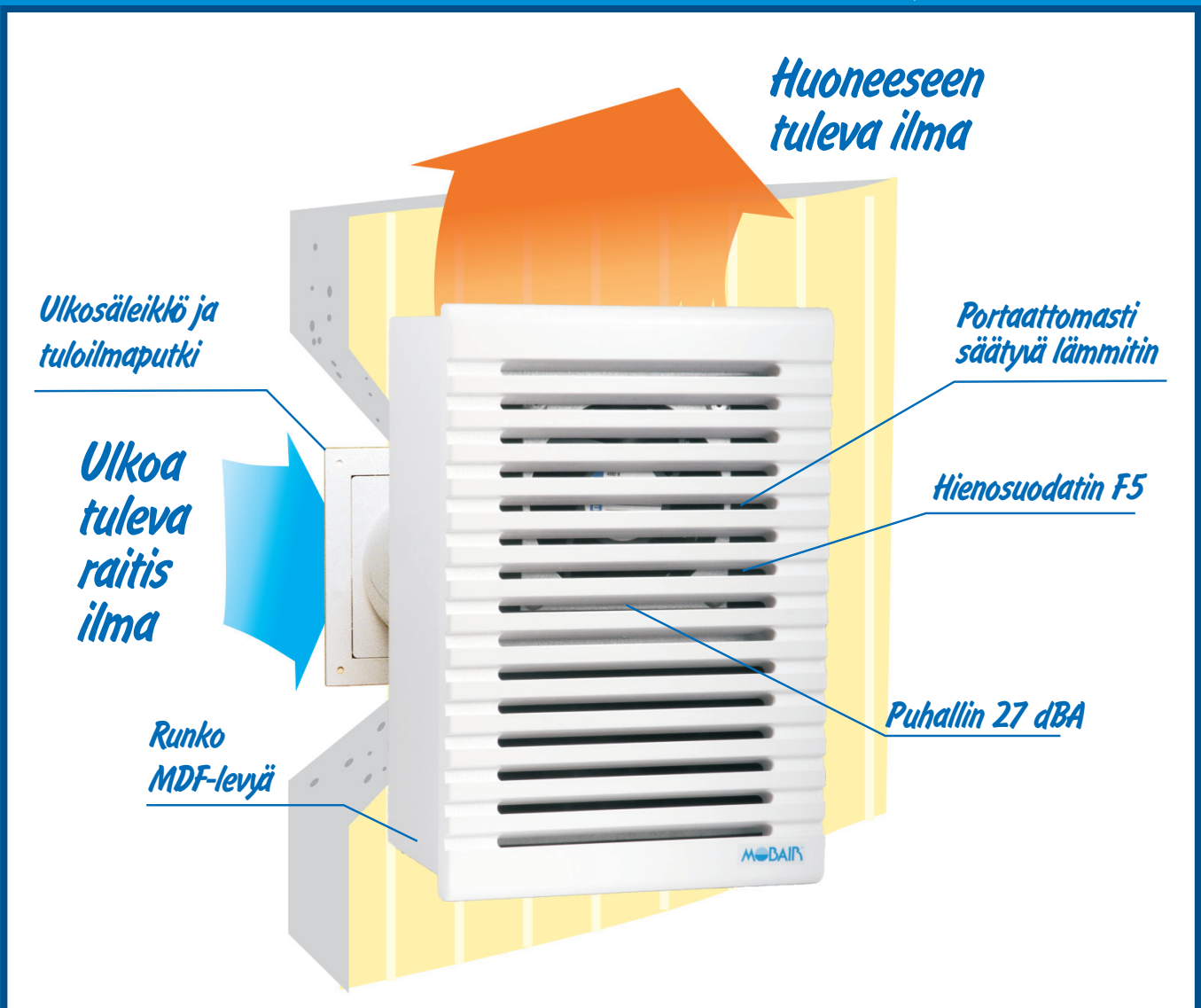


MOBAIR®

2020 ilmanvaihtolaite

27 dBA



Korvausilmaa vedottomasti

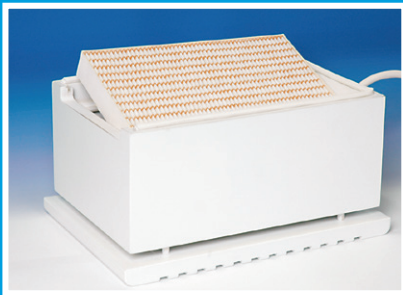
*Apu rakennuksiin, joissa on koneellinen tai painovoimainen ilmanpoisto (esim. asunnot, majoitustilat ja toimistot).
Laitte suodattaa ja lämmittää huoneeseen ulkoa virtaavan korvausilman.*



Kun ulkoilmaputki ja ulkosäleikkö on asennettu paikoilleen, kiinnitetään asennuskehys seinään. Mikäli aukko on suurempi kuin laite, käytetään aluslevyä.



Laite painetaan kiinni asennuskehykseen, jolloin se samalla tiivistyy seinäpintaa vasten, liitosta ulkoilmaputkeen ei tarvita. Sähkökytkentä voi olla kiinteä tai pistotulppakytkentä.



Hienosuodatin suodattaa kaupunki- sekä siitepölyt ja vaihdetaan kerran vuodessa. Suodattimen vaihtoa varten laite irrotetaan seinältä ja suodatin vaihdetaan takakautta.



Kaikki laitteen asentamiseen tarvittavat varusteet: ulkosäleikkö, ulkoilmaputki, asennuskehys ja mahdollisesti tarvittava aluslevy.

Asennusohje

Laite asennetaan kuivaan lämpimään huonetilaan. Laite sijoitetaan yleensä ulkoseinälle huoneen yläosaan esim. ikkunan viereen. Varmista, että ilma pääsee virtaamaan pois huoneesta oviraon tai poistoventtiilin kautta. Ulkoilmaputkelle tehdään $\varnothing 80 \dots 125$ reikä. Reikään asennetaan ulkoilmaputki, jonka tulee olla hieman ulospäin kalteva. Ulkoilmaputken ulkoseinän puoleiseen päähän kiinnitetään ulkosäleikkö. Mikäli käytetään vanhaa ulkosäleikköä tulee sen puhtaus tarkistaa ja mahdollinen verkko poistaa. Laitteeseen on myös saatavana ääntä vaimentava ulkosäleikkö. Ulkoilmaputki tiivistetään sisäpuolelta seinärakenteeseen. Kiinnitä asennuskehys seinään ja paina laite kiinni kehykseen.

Käyttö

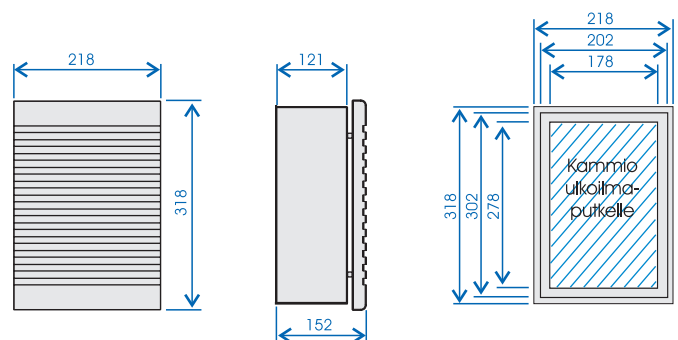
Liitä verkkojohto pistorasiaan. Verkkojohdossa on ohjauspaneeli. Kytkimestä "lämmitin" voit kytkeä sen päälle/pois. Kytkimestä "puhallin" voit kytkeä sen 0 - 1/2 sekä 1/1 teholle. Lämmitintä pidetään päällä vain silloin, kun ilmavirtaus aiheuttaa vetoa. Puhallinnopeus valitaan tarpeen mukaan.

Huolto

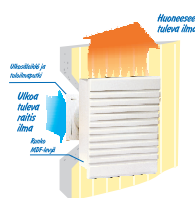
Ota verkkojohto irti pistorasiasta. Nosta laite pois seinältä. Suodatin irrotetaan takakautta vetämällä. Uusi suodatin painetaan paikoilleen tiivisteitä vasten. Suodatin vaihdetaan 1-2 kertaa vuodessa.

MOBAIR 2020

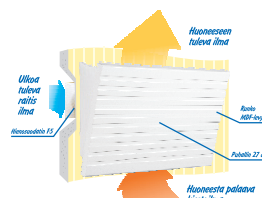
- ilmavirta 12/10 dm³/s
- lämmitysteho 20...600 W
- äänitaso 32/27 dBA
- runko valkoiseksi maalattua MDF-levyä
- sähkökytkentä 4,0 A / 230 V
- 5 m verkkojohto, maadoittamaton pistotulppa



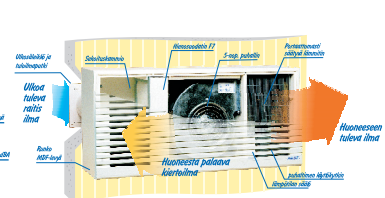
Muita tuotteita osoitteessa www.mobair.fi



2010 tuloilmalaite



2040 tuloilmalaite



2075 tuloilmalaite