

# SCANOFFICE

*puhdasta energiaa*



**Kiertoilmakoje  
WDH**

 **MITSUBISHI  
ELECTRIC**  
LÄMPÖPUMPUT

## LÄMPÖPUMPPU SUURIIN TILOIHIN

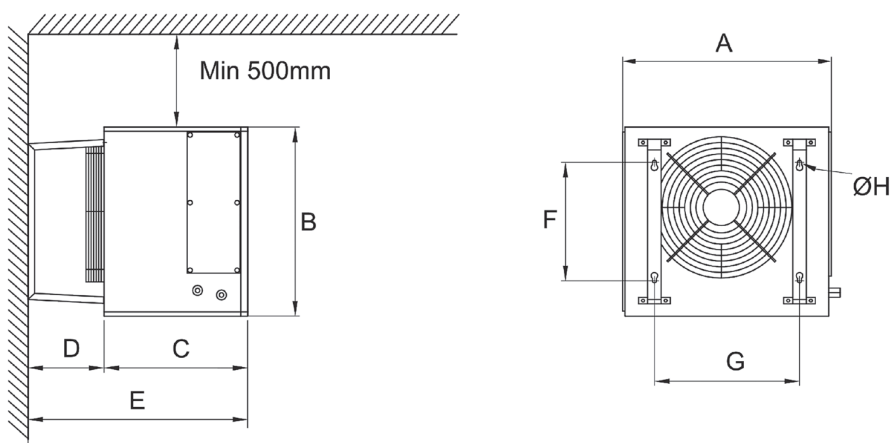
Teollisuushallien, varastotilojen ja muiden suurten tilojen lämmittämiseen ei koskaan aiemmin ole ollut näin yksinkertaista ja samalla energiatehokasta lämmitysratkaisua, joka lisäksi myös viilentää.

Mitsubishi Electricin uusi suurten tilojen ilmalämpöpumppu lämmittää kustannustehokkaasti suuret tilat. Kesällä voit halutessasi myös viilentää samaisella laitteella. Nopea ja yksinkertainen käyttöönotto. Ulkoyksikkö asennetaan rakennuksen ulkoseinustalle ja siitä johdetaan kylmäaineputket hallin seinälle asennettavaan sisäyksikköön (suorahöyrysteininen kiertoilmakoje).

Yhteen ulkoyksikköön voidaan kytkeä yhdestä kolmeen kiertoilmakojeetta, nimellistehot 8-27 kW per ulkoyksikkö.

Käyttökohteita ovat mm. teollisuushallit, varastot, autopaikoitustilat, urheiluhallit, marketit. Sisäyksikön IP44 luokituksen ansiosta laitteistoa voidaan käyttää myös kuivaushuoneissa ja autopesuloissa.

## Sisäyksiköt WDH2 ja WDH4



MITAT								
MALLI	A	B	C	D	E	F	G	HØ
WDH2	740	670	510	270	780	420	515	10
WDH4	920	875	510	270	780	550	700	10

## Tuotetiedot

WDH					
SISÄYKSIKKÖ		WDH2		WDH4	
LÄMMITYS	Lämmitysteho (min-max)	kW	8,0-14,0	14,0-22,4	
JÄÄHDYTYS	Jäähdytysteho (min-max)	kW	7,1-12,5	12,5-20,0	
Mitat (k x l x s)		mm	670x740x780	875x920x780	
Paino		kg	48	70	
Ilmavirta		m³/h	2000	3500	
Äänitaso (SPL)*		dB(A)	52dB-5m, 53dB-3m	62dB-5m, 64 dB-3m	
Syöttöjännite		V/Hz	230 / 50	230 / 50	
Käyntivirta max		A	0,6	0,95	
Puhaltimen ottoteho		W	120	215	
Kylmäaineputket		tum	3/8"-5/8"	3/8"-5/8"	
Kondenssiveden putkiyhde		tum	1/2"	1/2"	
Alhaisin mahdollinen imuilman lämpötila		°C	+10	+10	
Lamelliväli		mm	4,0	4,0	
Kotelointiluokka		IP	44	44	

MAHDOLLISET YHDISTELMÄT							
KOKO	71	100	125	140	200	230	250
WDH2	❖❖	❖❖		❖❖❖	❖❖❖ / ❖❖❖❖	❖❖❖ / ❖❖❖❖	❖❖❖❖❖
WDH4			❖❖	❖❖	❖❖ / ❖❖❖	❖❖ / ❖❖❖	❖❖❖

Kokonaisteho ei saa ylittää ulkoyksikön tehoa  
Lisätietoja pikaoppaasta

\* Äänenpainetaso mitattuna vapaassa kentässä

## Tuotetiedot PAC-IF-EP ohjauksyksikkö

OHJAUYSYKSIKKÖ		LISÄVARUSTEET		
MALLI	PAC-IF EP	Adaptteri piirikortin toiminta	SVH-4IT-PI.1	Hälytys, toimintoindikoinnit
Sähkösyöttö	Ulkoyksiköltä tai 230 V, 50 Hz, 10 A	Maa-asennusteline	I050FIMARKSTATIV	Sis. lämmittimen kaukalossa
Kotelointiluokka	IP 63	Sulatusvesikaukalo	DP-PUHZ-EIFI	
Mitat (k x l x s)	mm 130 x 375 x 185,5	Lumi- ja tuulisuoja	kts. ulkoyksikkö	
Paino	kg 1,2	Lämmittimien ohjaus	MAC-AUTOSTART I -FI	Sis. vikavirtasuojan ja termost.
Kaukosäädin	Langallinen			



# Mitsubishi Electric ulkoyksiköt

## Teholuokat 8,0 - 27,0 kW (nimellisteho)

ULKOYKSIKÖNTYYPPI			POWER INVERTER			
MALLI			PUZ-ZM71VHA2	PUZ-ZM100YKA2	PUZ-ZM125YKA2	PUZ-ZM140YKA
Lämmitys	SCOP <sup>3</sup>	SCOP	A++ / 4,8	A++ / 4,8	A++ / 4,7*	A++ / 4,6*
	Lämmitysteho (nimellis)	kW	8,0	11,2	14,0	16,0
	Teho -15°C <sup>2</sup>	kW	6,12	7,6	9,6	11,0
	Lämmitysteho (min-max) <sup>1</sup>	kW	3,5 - 10,2	4,5 - 14,0	5,0 - 16,0	5,7 / 18,0
Jäähdytys	SEER <sup>3</sup>	SEER	A++ / 7,2	A++ / 7,5	A++ / 7,6*	A++ / 7,1*
	Jäähdytysteho (nimellis)	kW	7,1	9,5	12,5	13,4
	Jäähdytysteho (min-max) <sup>1</sup>	kW	3,3 - 8,1	4,9 - 11,4	5,5 - 14,0	6,2 - 15,0
Mitat (k x l x s)		mm	943x950x330		1338x1050x330	
Paino		kg	67	111	114	131
Äänitaso-Lämmitys (SPL)		dB(A)	49	51	52	52
Äänitaso-Jäähdytys (SPL)		dB(A)	47	49	50	50
Sulakekoko		A	20	3 x 16	3 x 16	3 x 16
Toiminta-alue (Lämmitys)		°C	-20	-20	-20	-20
Putkikoko (Neste / Kaasu)		tuumaa	3/8" 5/8"	3/8" 5/8"	3/8" 5/8"	3/8" 5/8"
Syöttöjännite		V / Vaihe / Hz	230 / 1 / 50	400 / 3 / 50	400 / 3 / 50	400 / 3 / 50
Kylmäaine		tyyppi	R32	R32	R32	R32
GWP			675	675	675	675
Tehdastäyttö		kg	2,8	3,6	3,6	4,0

- Ulkoyksiköt sisältävät fluorattuja kasviuonekaasuja.

Tämä GWP arvo perustuu direktiiviin (EU) 517/2014 alkaen IPCC 4:s painos

\*SCOP/SEER vain laskennalliset arvot malleilla: PUZ-ZM125YKA ja PUZ-ZM140YKA

1 Jäähdytysteho ilmoitettu sisälämpötila / ulkolämpötila 27°C / 35°C

lämmitysteho ilmoitettu sisälämpötila / ulkolämpötila 20°C / 7°C

2 Lämmitysteho ulkolämpötilassa -15°C / sisälämpötila +15°C

3 SCOP / SEER ilmoitettu sisäyksiköiden PLA-ZM kanssa keskimääräisissä ilmasto-olosuhteissa ecodesign direktiivin mukaan.

ULKOYKSIKÖNTYYPPI			STANDARD INVERTER		POWER INVERTER		ZUBADAN INVERTER
MALLI			PUHZ-P200YKA	PUZ-M250YKA	PUHZ-ZRP200YKA	PUZ-ZM250YKA	PUHZ-SHW230YKA
Lämmitys	SCOP / ηsh % <sup>4</sup>		134,4 %	149,7 %	137,2 %	162,1 %	134,8 %
	Lämmitysteho (nimellis)	kW	22,4	27,0	22,4	27,0	23,0
	Teho -15°C <sup>2</sup>	kW	15,0	18,6*	15,0	18,8*	23,0
	Lämmitysteho (min-max) <sup>1</sup>	kW	9,5-25,0	12,5 - 31,0	9,5 - 25,0	12,5 - 31,0	11,4 - 28,0
Jäähdytys	SEER / ηsc% <sup>4</sup>		194,5 %	245,0 %	202,2 %	265,4 %	189,4 %
	Jäähdytysteho (nimellis)	kW	19,0	22,0	19,0	22,0	20,0
	Jäähdytysteho (min-max) <sup>1</sup>	kW	9,0 - 22,4	11,2 - 27,0	9,0 - 22,4	11,2 - 27,0	9,0 - 25,8
Mitat (k x l x s)		mm	1338 x 1050 x 330				1050x1338x330
Paino		kg	127	138	135	138	143
Äänitaso-Lämmitys (SPL)		dB(A)	60	62	62	62	59
Äänitaso-Jäähdytys (SPL)		dB(A)	58	59	59	59	58
Sulakekoko		A	3 x 25	3 x 25	3 x 25	3 x 25	3 x 25
Toiminta-alue (Lämmitys)		°C	-20	-20	-20	-20	-28
Putkikoko (Neste / Kaasu)		tuumaa/mm	3/8" / 22mm	1/2" / 22mm	3/8" / 22mm	1/2" / 22mm	1/2" / 22mm
Syöttöjännite		V / Vaihe / Hz	400 / 3 / 50	400 / 3 / 50	400 / 3 / 50	400 / 3 / 50	400 / 3 / 50
Kylmäaine		tyyppi	R410A	R32	R410A	R32	R410A
GWP			2088	675	2088	675	2088
Tehdastäyttö		kg	6,5	6,8	7,1	6,8	7,1

- Ulkoyksiköt sisältävät fluorattuja kasviuonekaasuja.

GWP arvo perustuu direktiiviin (EU) 517/2014 alkaen IPCC 4:s painos

1 Jäähdytysteho ilmoitettu sisälämpötila / ulkolämpötila 27°C / 35°C

lämmitysteho ilmoitettu sisälämpötila / ulkolämpötila 20°C / 7°C

2 Lämmitysteho ulkolämpötilassa -15°C / sisälämpötila +15°C

4 SCOP / SEER / ηsh % / ηsc % ilmoitettu sisäyksiköiden PEA-RP tai PLA-ZM kanssa keskimääräisissä ilmasto-olosuhteissa ecodesign direktiivin mukaan.

PUHZ-SHW230YKA arvot ilmoitettu sisäyksiköllä: 2 x PLA-ZM100EA.

\*Arvioitu lukema

### JAKOKITTI

TUOTEKODI Ulkoyksikön koko / jakosuhte

MSDD-50TR-E 100-140 / 50:50

MSDD-50WR-E 200-250 / 50:50

MSDT-111R-E 200-250 / 33:33:33



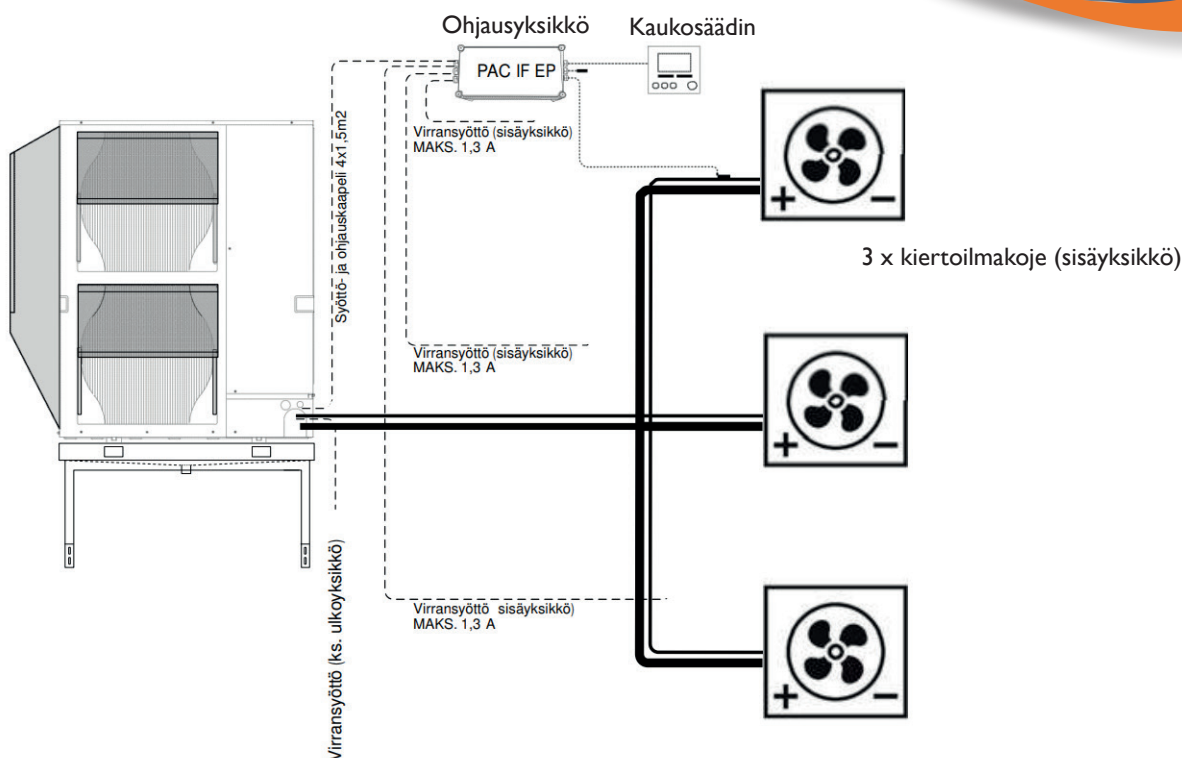


Scanoffice Group muodostuu vuonna 1984 perustetun Pohjoismaiden suurimman lämpöpumppujen maahan-tuontiliikkeen Scanoffice Oy:n ympärille. Scanoffice Oy sekä Scanvarm Oy Ab ovat alan johtavia maahantuontiliikkeitä Suomen markkinoilla ja ScanMont AB palvelee lämpöpumppualan urakoitsijoita Ruotsin markkinoilla. Yritysryhmän liikevaihto v. 2021 oli 89 miljoonaa euroa ja se työllistää n. 80 alan ammattilaista. Yritysryhmä on suomalainen perheyhtiö.



## Järjestelmäkuvaus:

Yksi ulkoyksikkö kolmella sisäyksiköllä



Ohjausyksiköllä **PAC-IF-EP** ohjausyksikköä voidaan käyttää suoraohjauksella kiertoilmakojeiden kanssa erilaisten rakennusten energiaa säästävään lämmitykseen ja jäähdytykseen. Yhdellä **PAC-IF-EP** ohjausyksiköllä voidaan ohjata 1-3 kiertoilmakojeita. Järjestelmää ohjataan **PAR-33MAA-J** huonesäätimellä tai analogista signaalia käyttäen.

- 4 mm lamelliväli minimoi huollon tarvetta
- Tehoratkaisuja 8 - 27 kW
- Lämmitys- ja jäähdytystoiminto
- Suoraohjauksella kiertoilmakojeet - ei lämmönsiirtoaineen jäätymisriskiä
- Korkea hyötysuhde lämmitys- ja jäähdytystoiminnolla
- Useita yhdistelmiä optimaaliseen ilmanohjaukseen

Virallinen maahantuojaja:

**SCANOFFICE**  
puhdasta energiaa

Juvanmalmintie 11  
02970 ESPOO  
Puhelin (09) 290 2240

[www.scanoffice.fi](http://www.scanoffice.fi)



SCANOFFICE GROUP

Jälleenmyyjä

**INNO AIR**  
Talotekniikkaa ammattitaidolla

[toimisto@innoair.fi](mailto:toimisto@innoair.fi) / 010 83 60 600

Oikeus muutoksiin pidätetään.

