

RSK 100 PERHOSPELTI

Tuotenro. 5597

Dokumentin tyyppi: **Tuotekortti**
 Dokumentti päivä: 2015-05-25
 Luotu: **Systemair online katalogi**

Kuvaus

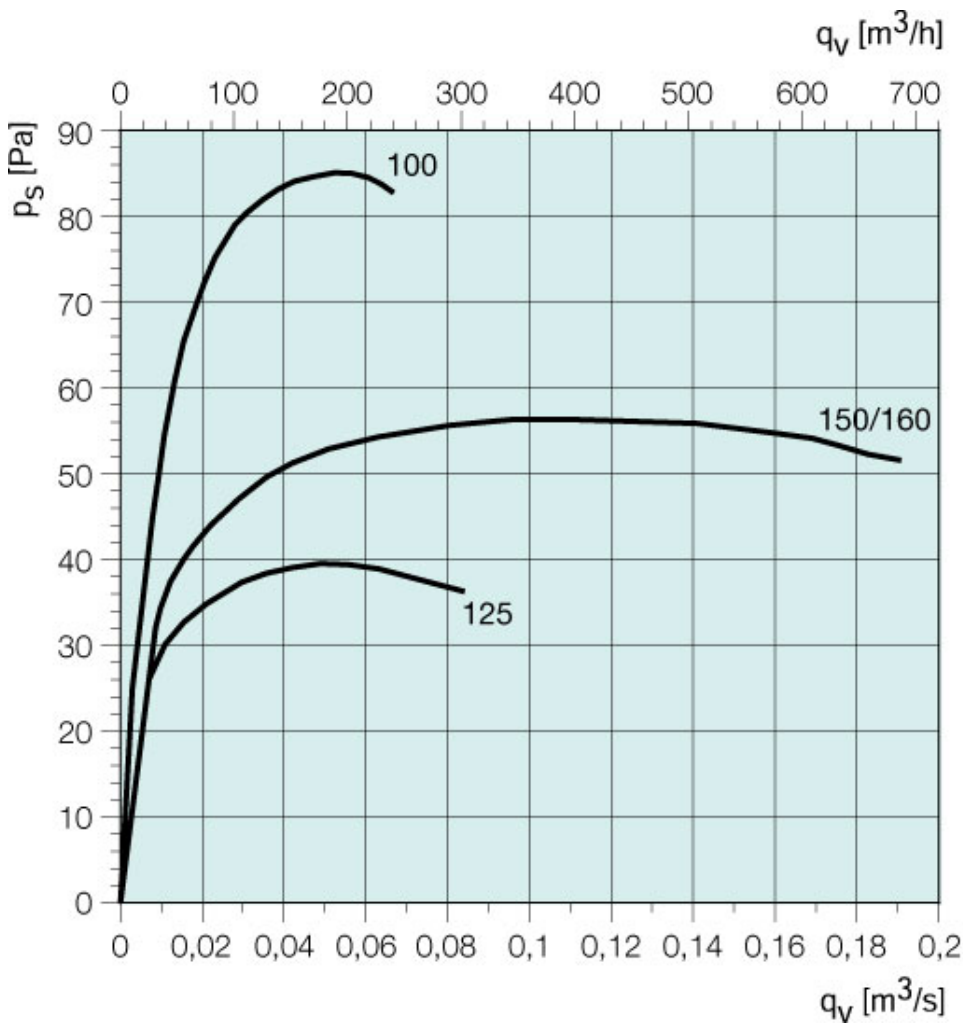
Alipainepelti

Alipainepelti pyöreille kanaville, valmistettu galvanoidusta teräslevystä. Kaksi siipeä ovat jousikuormitteiset, joten pelti voidaan asentaa myös vaakasuoraan.

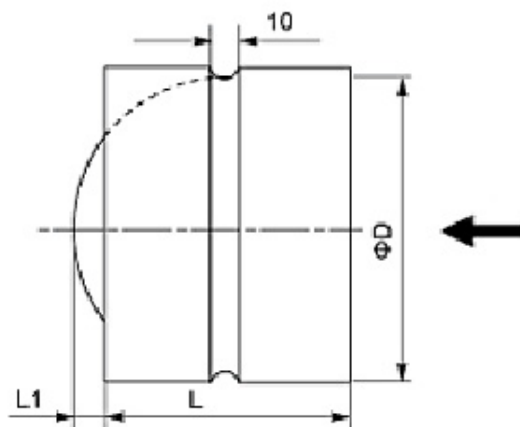


Kaavio

Pressure drop diagram



Mitat



	ØD	L1	L
RSK 100	99	5	90
RSK 125	124	18	90
RSK 150	149	30	90
RSK 160	159	35	90
RSK 200	199	55	90
RSK 250	249	62,5	125
RSK 315	314	95,5	125
RSK 355	354	115	125
RSK 400	399	137,5	125

Liitteet



(EC Declaration of conformity RSK EN-DE.pdf, 72kB)